

TABELLA APPERECCHI E PALI

APPARECCHIO	DESTINAZIONE	COSTRUTTORE	MODELLO	LAMPADA [W]	Q.TA INSTALLAZIONE APPARECCHIO [n]	INCLINAZIONE [°]
STRADA	CREE	XSPR aluminum	54W	9	0	
PALO RASTREMATO	ALTEZZA [m]	INFISSIONE NEL TERRENO [m]	ALTEZZA FUORI TERRA [m]	SPESORE BASE [mm]	DIAMETRO BASE [mm]	DIAMETRO TESTA [mm]
	8,8	0,8	8	3	139	60
SBRACCIO	ALTEZZA [m]	LUNGHEZZA [m]	INCLINAZIONE [°]	RAGGIO DI CURVATURA [m]	DIAMETRO BASE [mm]	SPESORE BASE [mm]
	1	1	0,2	0,5	60	3

TABELLA APPERECCHI E PALI

APPARECCHIO	DESTINAZIONE	COSTRUTTORE	MODELLO	LAMPADA [W]	Q.TA INSTALLAZIONE APPARECCHIO [n]	INCLINAZIONE [°]
STRADA	CREE	XSPR aluminum	54W/98W	9	0	
PALO RASTREMATO	ALTEZZA [m]	INFISSIONE NEL TERRENO [m]	ALTEZZA FUORI TERRA [m]	SPESORE BASE [mm]	DIAMETRO BASE [mm]	DIAMETRO TESTA [mm]
	8,8	0,8	8	3	139	60
SBRACCIO	ALTEZZA [m]	LUNGHEZZA [m]	INCLINAZIONE [°]	RAGGIO DI CURVATURA [m]	DIAMETRO BASE [mm]	SPESORE BASE [mm]
	1	1	0,2	0,5	60	3

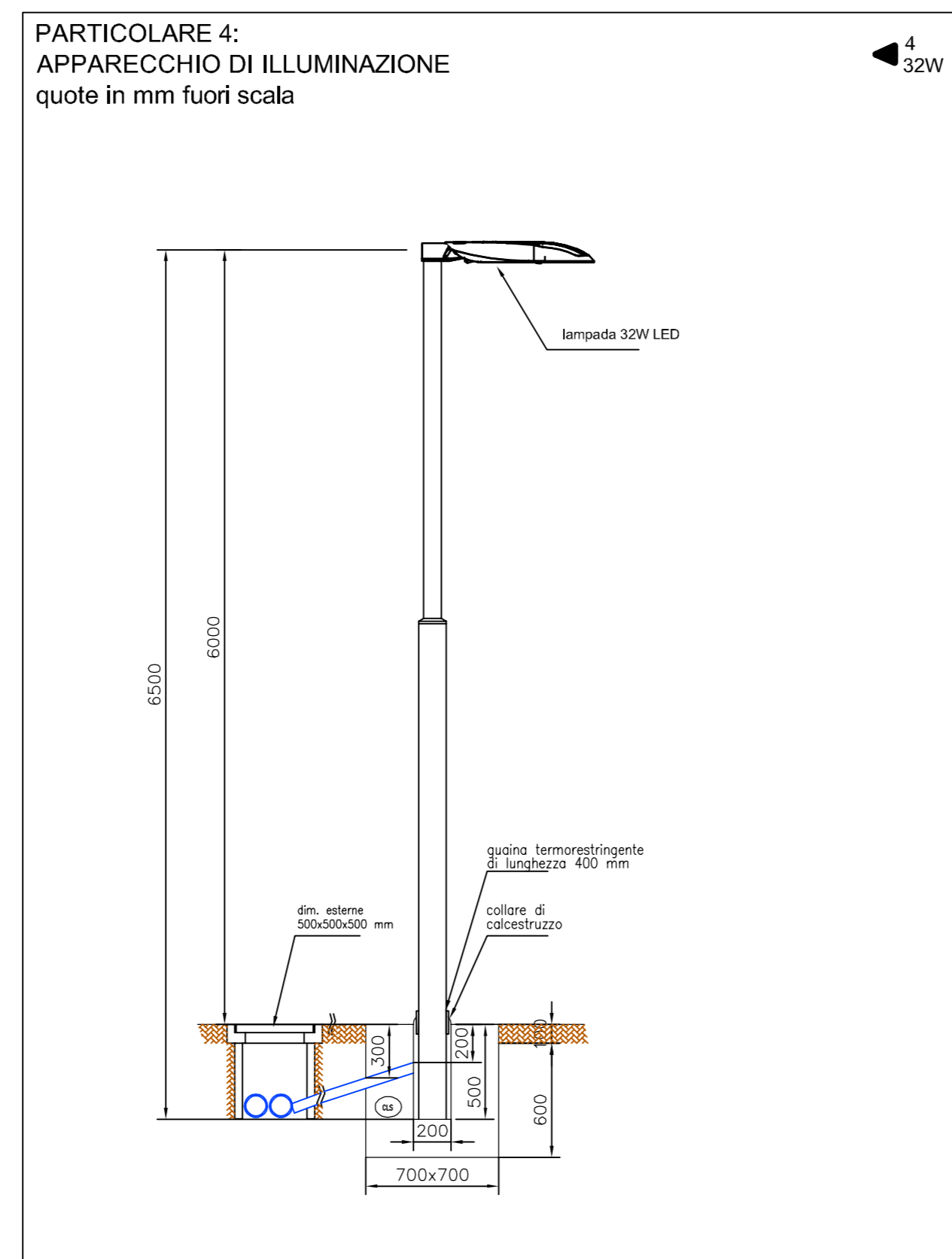
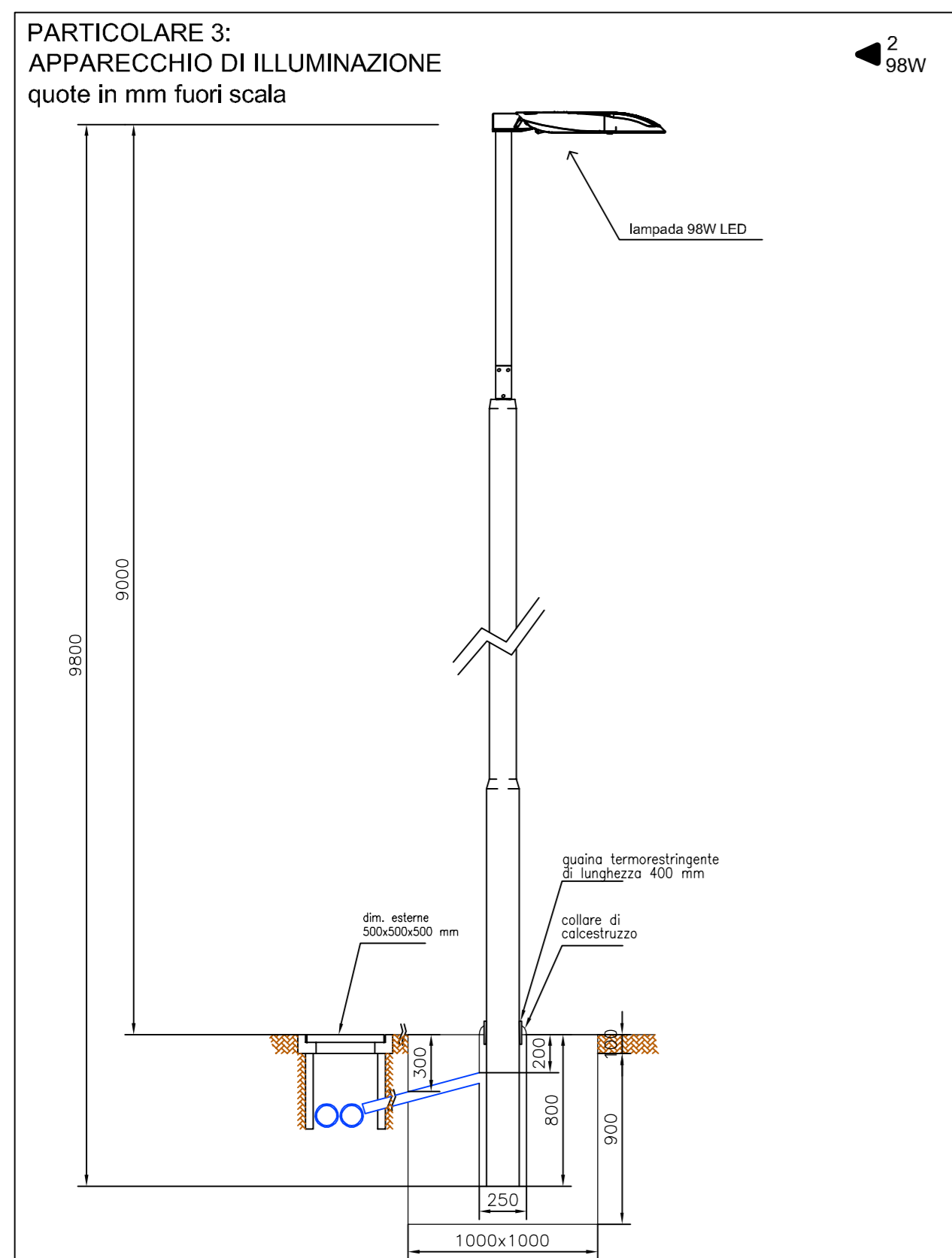
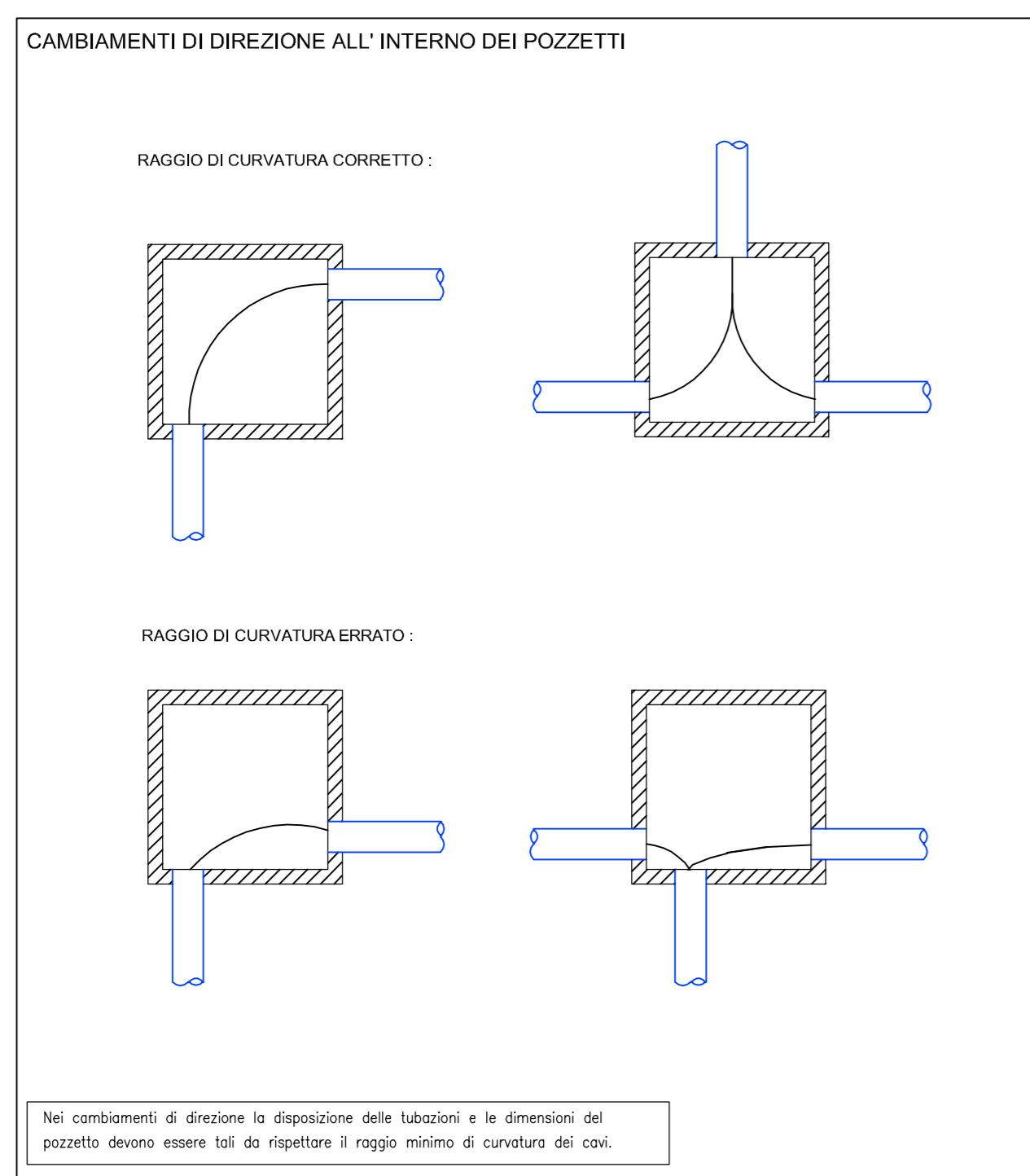


TABELLA APPERECCHI E PALI

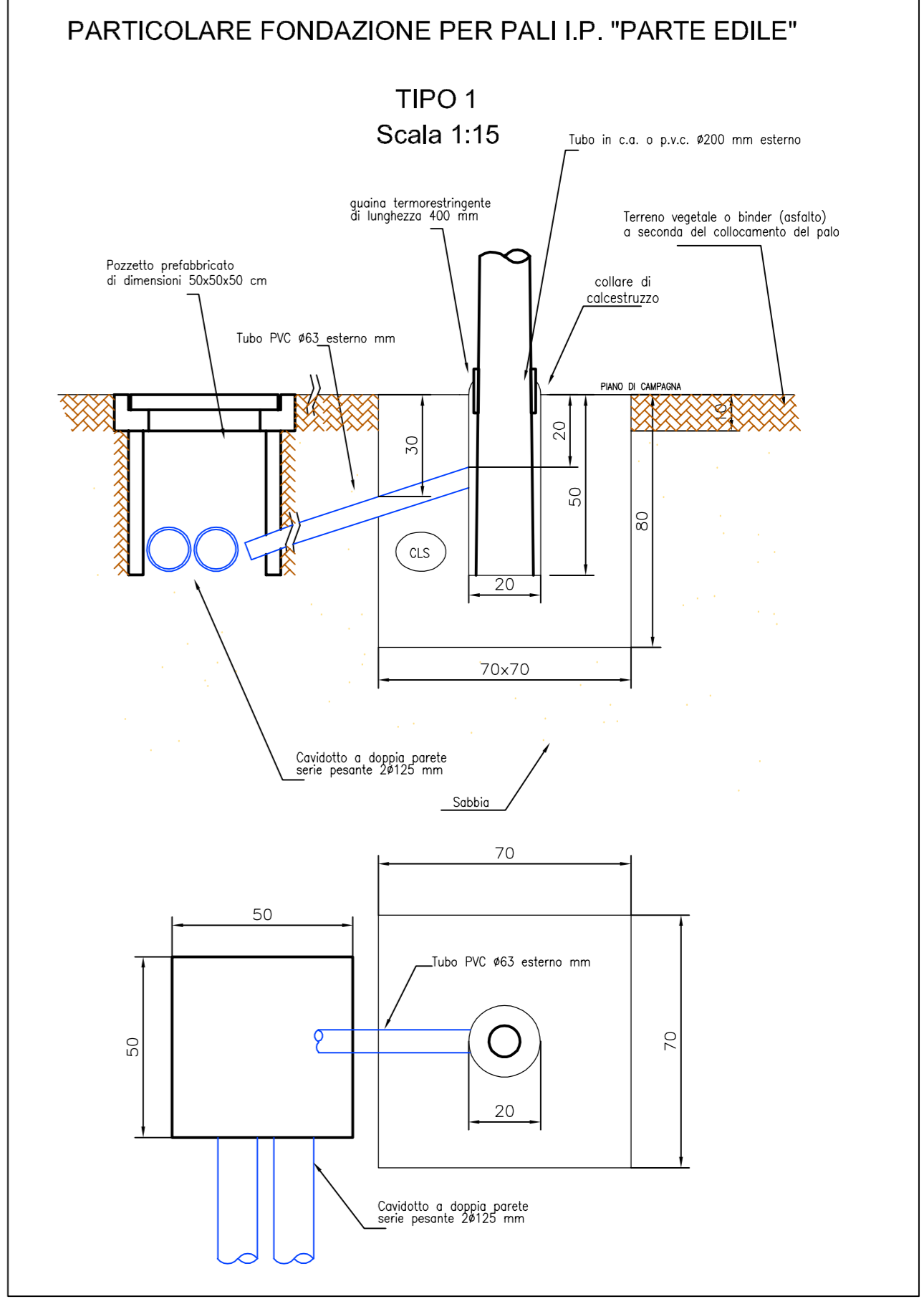
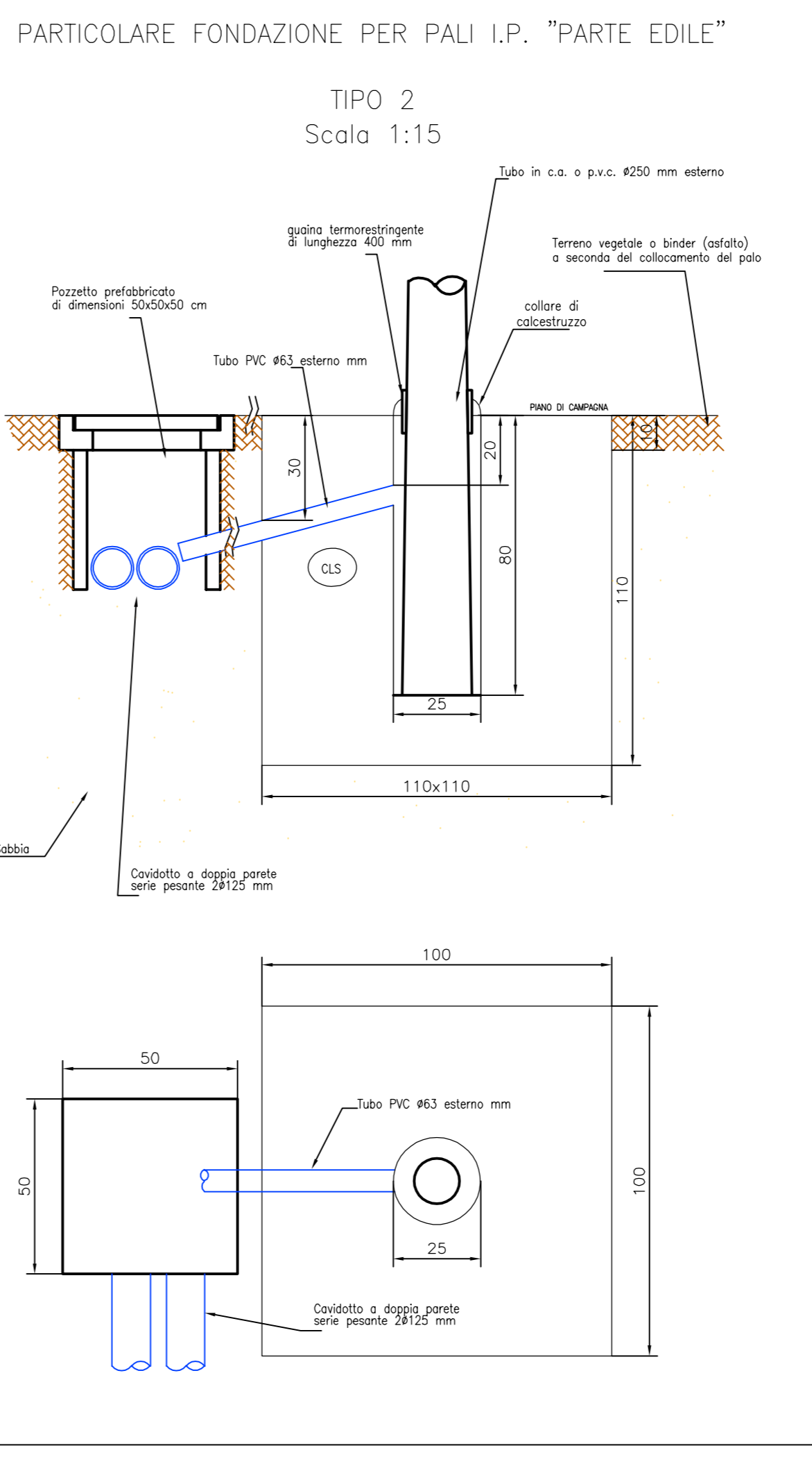
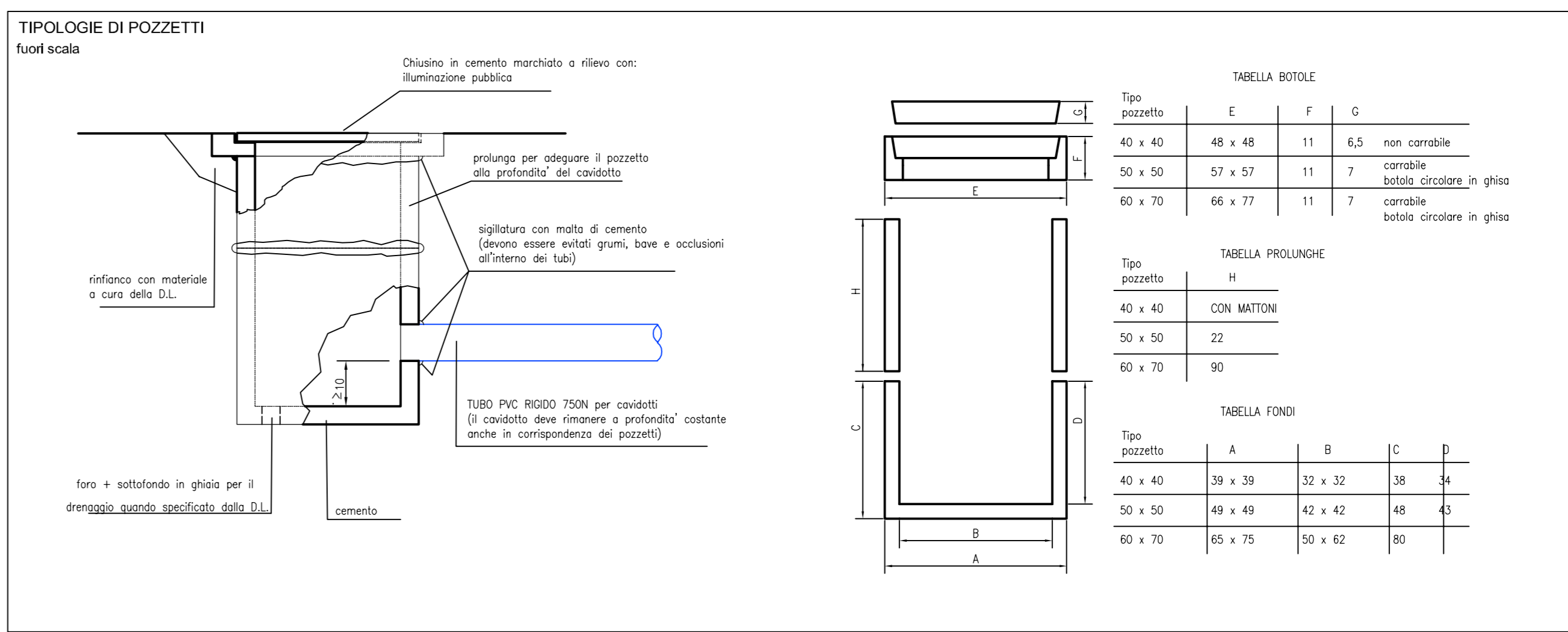
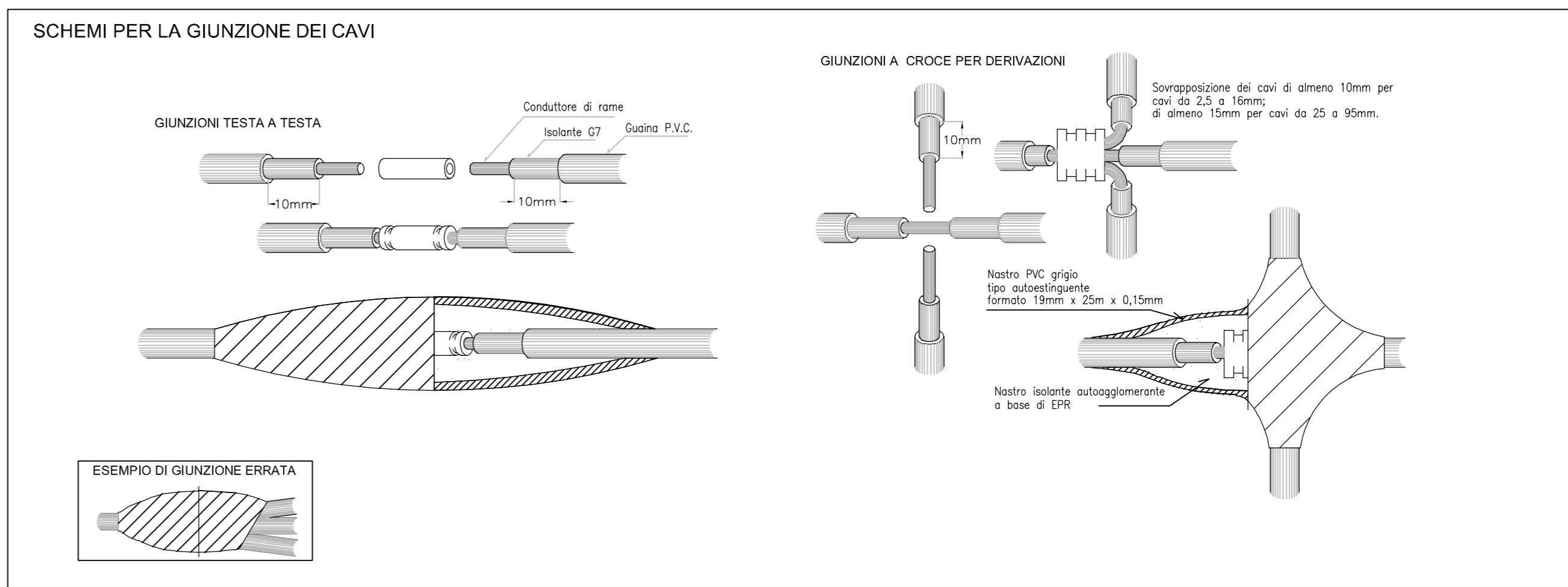
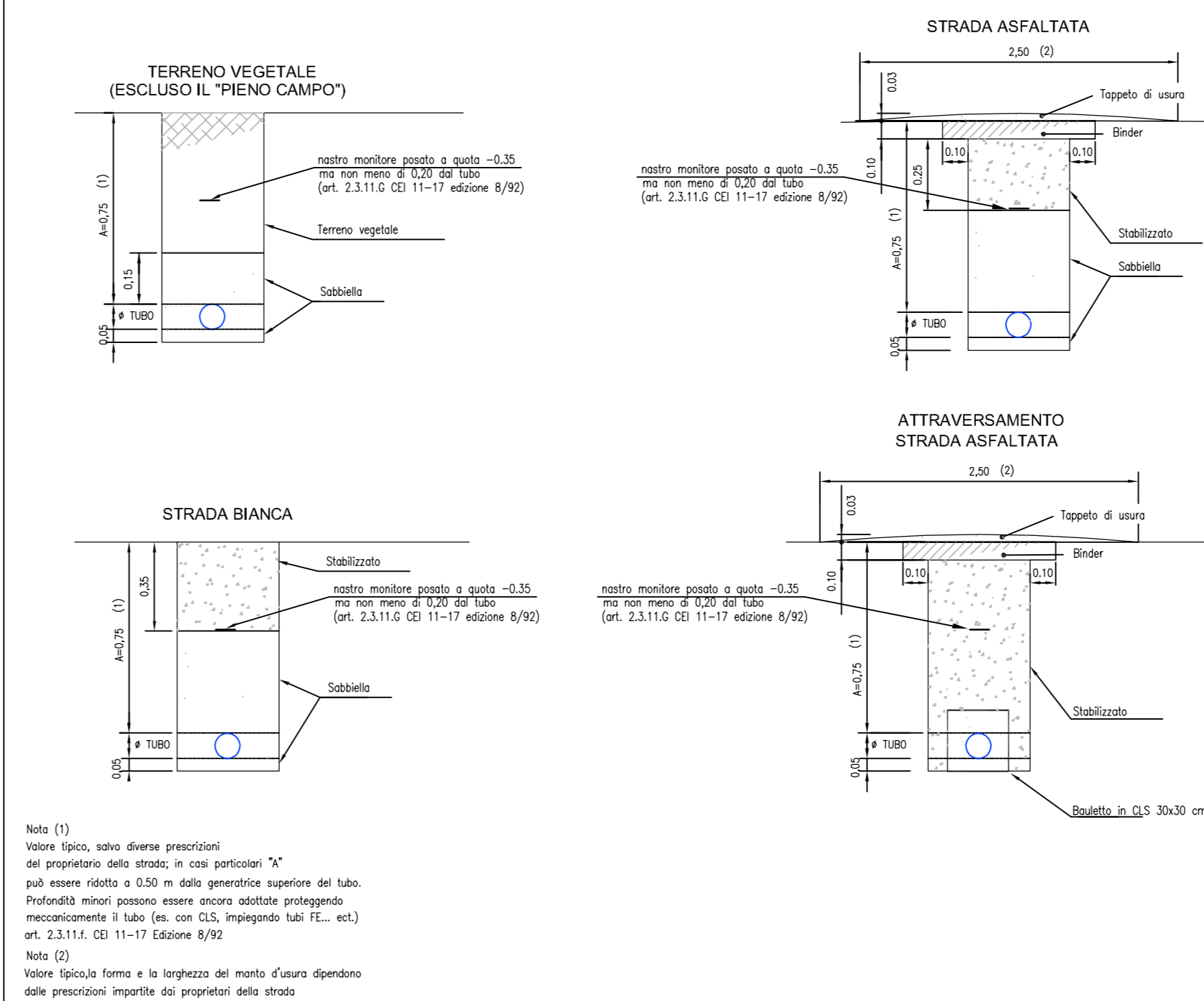
APPARECCHIO	DESTINAZIONE	COSTRUTTORE	MODELLO	LAMPADA [W]	Q.TA INSTALLAZIONE APPARECCHIO [n]	INCLINAZIONE [°]
STRADA	CREE	XSPR aluminum	98W	9	0	
PALO RASTREMATO	ALTEZZA [m]	INFISSIONE NEL TERRENO [m]	ALTEZZA FUORI TERRA [m]	SPESORE BASE [mm]	DIAMETRO BASE [mm]	DIAMETRO TESTA [mm]
	9,8	0,8	9	3	139	60
SBRACCIO	ALTEZZA [m]	LUNGHEZZA [m]	INCLINAZIONE [°]	RAGGIO DI CURVATURA [m]	DIAMETRO BASE [mm]	SPESORE BASE [mm]
	1	1	0,2	0,5	60	3

TABELLA APPERECCHI E PALI

APPARECCHIO	DESTINAZIONE	COSTRUTTORE	MODELLO	LAMPADA [W]	Q.TA INSTALLAZIONE APPARECCHIO [n]	INCLINAZIONE [°]
PISTA CICLABILE	CREE	XSPR aluminum	32W	6	0	
PALO RASTREMATO	ALTEZZA [m]	INFISSIONE NEL TERRENO [m]	ALTEZZA FUORI TERRA [m]	SPESORE BASE [mm]	DIAMETRO BASE [mm]	DIAMETRO TESTA [mm]
	6,5	0,5	6	3	127	60
SBRACCIO	ALTEZZA [m]	LUNGHEZZA [m]	INCLINAZIONE [°]	RAGGIO DI CURVATURA [m]	DIAMETRO BASE [mm]	SPESORE BASE [mm]
	1	1	0,2	0,5	60	3



REALIZZAZIONE DI CAVIDOTTI DETERMINAZIONE DELLA PROFONDITA' DELLO SCAVO E DEL MATERIALE DI REINTERRO PER TUBI DIRETTAMENTE INTERRATI fuori scala



COMUNE DI IMOLA
(Città Metropolitana di Bologna)

VARIANTE N°1 AL PIANO PARTICOLAREGGIATO DI INIZIATIVA PUBBLICA
AMBITO DI PROGETTAZIONE UNITARIA N.51 - GAMBELLARA

N° PROT. U.T.																																																							
SOGGETTO ATTUATORE: COOPERATIVA TRASPORTI IMOLA Srl Via Cà di Guzzo, 1 40026 IMOLA (BO)																																																							
PROGETTISTA: PRIMO PRIMA INGEGNERIA S.r.l. - Società di Ingegneria PROV. BOLOGNA dell'Emilia - C.F. 04457430207-02004 tel. 051/429128 BOLOGNA - Via Mercadante, 4 tel. fax 051/478504 051/478504 - P. 011-01184800973 - acq. @primoingegneria.it www.primoingegneria.it Società per azioni in regime di quota																																																							
Dot. Ing. CARLO BAIETTI																																																							
<table border="1"> <tr> <td>emissione</td> <td>03</td> <td></td> <td></td> <td></td> <td></td> </tr> <tr> <td>02</td> <td></td> <td></td> <td></td> <td></td> <td></td> </tr> <tr> <td>01</td> <td></td> <td></td> <td></td> <td></td> <td></td> </tr> <tr> <td>emissione</td> <td>03</td> <td></td> <td></td> <td></td> <td></td> </tr> <tr> <td>02</td> <td></td> <td></td> <td></td> <td></td> <td></td> </tr> <tr> <td>01</td> <td></td> <td></td> <td></td> <td></td> <td></td> </tr> <tr> <td>emissione</td> <td>03</td> <td></td> <td></td> <td></td> <td></td> </tr> <tr> <td>02</td> <td></td> <td></td> <td></td> <td></td> <td></td> </tr> <tr> <td>01</td> <td></td> <td></td> <td></td> <td></td> <td></td> </tr> </table>		emissione	03					02						01						emissione	03					02						01						emissione	03					02						01					
emissione	03																																																						
02																																																							
01																																																							
emissione	03																																																						
02																																																							
01																																																							
emissione	03																																																						
02																																																							
01																																																							
Denominazione: Reti tecnologiche: Rete pubblica illuminazione Particolari tipologici																																																							
Elaborato: C2.11																																																							
Scala:																																																							
Codice Progetto: 2557																																																							
Data emissione: Maggio 2018																																																							
2557-C2.11 ILLUM particolari.dwg																																																							